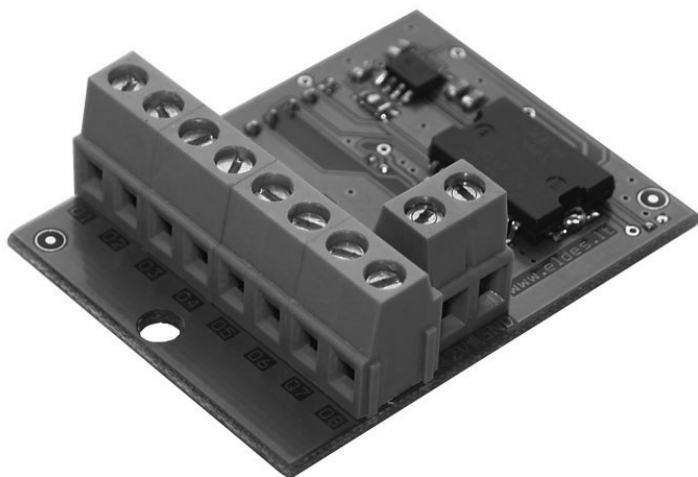


*eldes*



МОДУЛЬ РАСШИРЕНИЯ ПГМ ВЫХОДОВ

**EPGM8**

EPGM8 - модуль расширения программируемых выходов, используется для работы с охранными системами ELDES. Этот модуль позволяет подключить до 8 дополнительных электронных приборов.

### Основные особенности EPGM8:

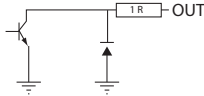
- 8 дополнительных программируемых выходов
- совместимость с системами ESIM264 / ESIM364

## 1. Содержание Упаковки

1. EPGM8..... 1 шт.
2. Руководство пользователя EPGM8..... 1 шт.

## 2. Технические характеристики

### 2.1 Электрические и механические характеристики

Напряжение питания	10-24В $\overline{\text{---}}$ 100mA макс.
Количество ПГМ выходов	8
Схема ПГМ выходов D1-D8	 <p>Выход открытого коллектора. При включении выход соединяется с COM.</p>
Максимально коммутируемые значения ПГМ выхода	Напряжение: 30В; ток: 500mA
Габариты	40 x 55 x 15 мм
Диапазон рабочих температур	-20...+55°C

### 2.2 Назначение контактов

D1 - D8	ПГМ выходы
12V	Контакт подключения положительного источника питания
GND	Контакт подключения отрицательного источника питания

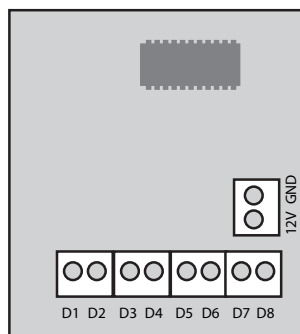


Рис. Нр. 1

### 3. Установка

1. Отключите питание охранной системы ELDES и выньте запасную батарею.
2. Подключите контакты EPGM8 к соответствующим разъемам охранной системы ELDES (см. Рис. Нр. 2)

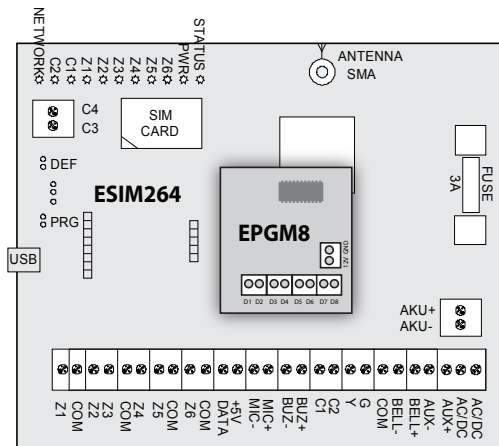


Рис. Нр. 2

3. Подключите контакт положительного источника питания EPGM8 к контакту AUX+ охранной системы ELDES. Подключите GND контакт EPGM8 к контакту охранной системы ELDES, AUX- (см. Рис. Нр. 3).
4. Подключите электронные приборы к ПГМ выходам D1-D8 (см. Рис. Нр. 3).

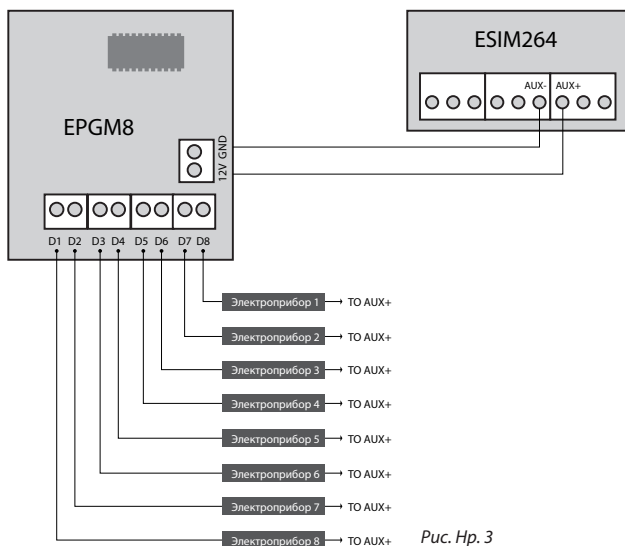


Рис. Нр. 3

5. Подключите питание охранной системы ELDES.
6. Включите режим EPGM8 при помощи клавиатур ЕКВ2, ЕКВ3 или программного обеспечения *ELDES Configuration Tool*. Пожалуйста, обратитесь к разделу СПРАВКА в программном обеспечении или к руководству пользователя по настройке охранных систем ELDES, для более подробной информации.
7. EPGM8 готов к работе с охранной системой ELDES.

## 4. Дополнительная информация

### Ограничение ответственности

Покупатель должен согласиться, что система уменьшает риск возникновения пожара, воровства, кражи и других опасностей, но не гарантирует невозникновение таких событий. "ELDES UAB" не берёт на себя ответственность за прямой или косвенный вред или ущерб, а также за упущенную выгоду из-за использования системы. "ELDES UAB" несет ответственность согласно местным законам в пределах стоимости системы. "ELDES UAB" не связан ни с одним из поставщиков услуг Интернет связи, поэтому не несет ответственность за качество услуг Интернет связи.

### Гарантия производителя

"ELDES UAB" даёт гарантию 24 месяца на приобретенный продукт. Гарантийный срок начинается со дня покупки продукта. Гарантия действует в том случае, если система использовалась по назначению (соблюдались все указания, описанные в руководстве по эксплуатации и в технической документации продукта). Датой продажи считается дата на чеке или другом документе, подтверждающем факт продажи товара. Гарантия недействительна, если система была повреждена механически, химически, от влаги, коррозии, от экстремальной окружающей среды или в случае форс-мажорных обстоятельств.

### Инструкция по технике безопасности

Пожалуйста, соблюдайте эти инструкции по технике безопасности, чтобы обеспечить безопасность людей:

- Не используйте систему, если это может нарушить работу других устройств.
- Не используйте систему рядом с медицинскими устройствами.
- Не используйте систему в опасных условиях.
- Система не защищена от влаги, химических и механических воздействий.
- Не пытайтесь самостоятельно отремонтировать систему.

EPGM8 должен питаться от источника питания 10-24В  $\text{---}$  200mA постоянного тока, который должен соответствовать требованиям стандарта LST EN 60950-1, быть рядом с устройством и иметь простой доступ. Подключая к клеммам питания, следует строго соблюдать полярность.

Каждое дополнительно подключенное к EPGM8 устройство (компьютер, датчики, реле и т.д.) должно соответствовать требованиям стандарта LST EN 60950-1.

Перед тем как начать работы по установке или монтажу необходимо отключить питание устройства. Запрещается прикасаться к прибору или проводить работы во время молнии.

Полное отключение EPGM8 выполняется отключением внешнего двухполярного устройства или другого связанного устройства из которого питается система EPGM8.



По директивам WEEE перечёркнутый мусорный ящик с колёсами обозначает, что изделие, неподходящие для употребления, в Евро Союзе надо сдавать на переработку отдельно от остального мусора.

Copyright © "ELDES UAB", 2011. Все права охраняются

Запрещается копировать, накапливать или передавать информацию, находящуюся в этом документе, третьим лицам без заранее согласованного письменного согласия "ELDES UAB". "ELDES UAB" оставляет за собой права усовершенствовать или менять любые в документе описанные изделия, а также и сам документ без предупреждения заранее. "ELDES UAB" декларирует, что данная модель EPGM8 соответствует основным требованиям директивы 1999/5/EC. Ее декларацию соответствия можно найти на данной страничке [www.eldes.lt](http://www.eldes.lt)





